



PLINTO
ЗАЩИТНЫЕ ПРОФИЛИ

Промышленные плинтусы PLINTO



Промышленные плинтусы PLINTO



Преимущества по сравнению с традиционной технологией:

- 1 экономичность
- 2 долговечность
- 3 гигиеничность
- 4 лёгкость монтажа
- 5 простота обработки
- 6 ударпрочность

Назначение

Оформление стыка между стеной и поверхностью пола в помещениях больниц, пищевой промышленности, производственных, складских и офисных зданий. Чаще всего применяется в «чистых» помещениях и помещениях с «мокрыми» процессами.

Специально разработанная форма профиля препятствует скапливанию грязи, мусора и микробов, что значительно упрощает уборку производственных помещений с повышенными санитарными требованиями.

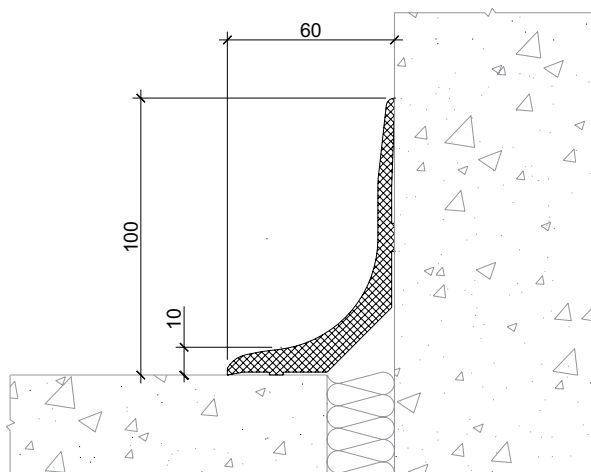
Особенности монтажа

Промышленный плинтус PLINTO легко режется под нужным углом, что позволяет оформлять как наружные, так и внутренние углы помещения. Монтаж плинтуса осуществляется при помощи саморезов или жидких гвоздей.

Одновременно с укладкой полимерного покрытия пола производится окраска плинтуса. Покрытие может наноситься на всю высоту плинтуса, в результате чего сокращается время и трудоёмкость изготовления сопряжения «пол-стена». Возможна установка на изоляционные швы по периметру помещений и вокруг колонн.

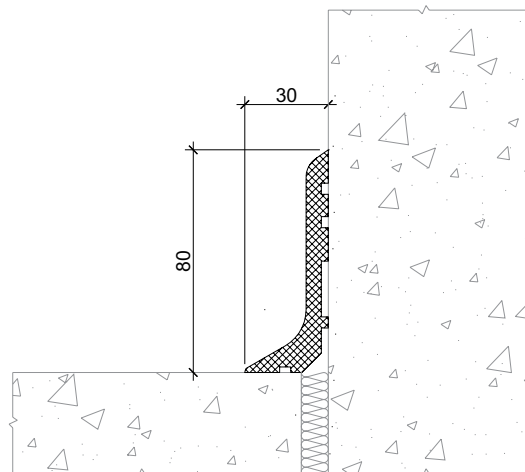
PLINTO KD 60x100

Рис.1



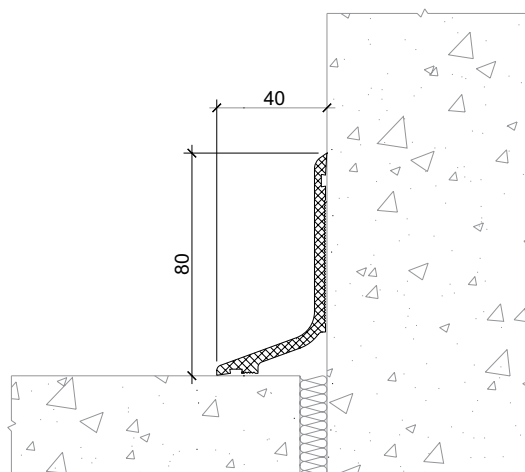
PLINTO NT 30x80

Рис.2



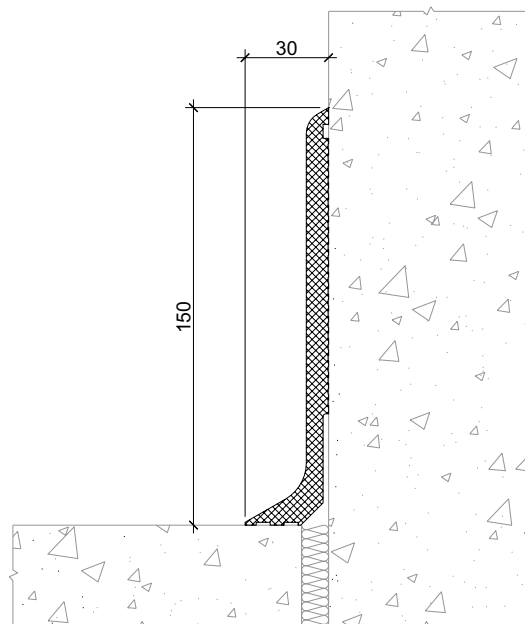
PLINTO NT 40x80

Рис.3



PLINTO NT 30x150

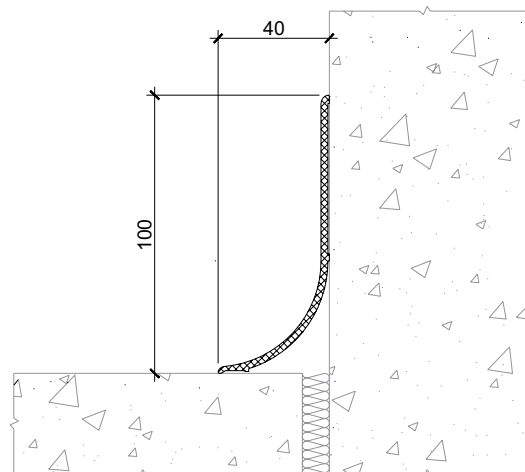
Рис.4



Типоразмер	PLINTO KD 60x100	PLINTO NT 30x80	PLINTO NT 40x80	PLINTO NT 30x150
Высота, Н (мм)	100	80	80	150
Ширина профиля, В (мм)	60	30	40	30
Цвет	светло-серый, цвета RAL (по запросу)			
Материал	ударостойкий ПВХ			
Стандартная длина, (м)	3			

PLINTO DS 40x100

Рис.5



Технические характеристики

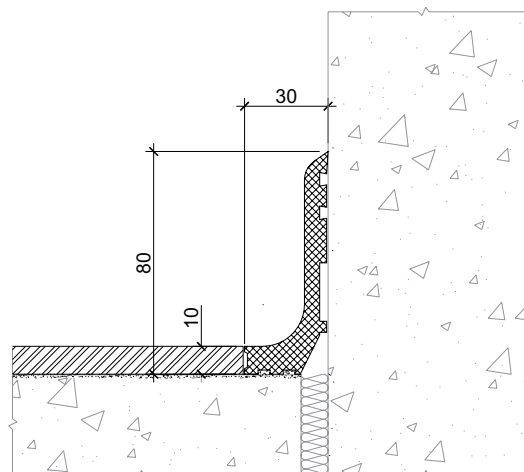
Типоразмер	PLINTO DS 40x100
Высота, Н (мм)	100
Ширина профиля, В (мм)	40
Цвет	светло-серый, цвета RAL (по запросу)
Материал	ударостойкий ПВХ
Стандартная длина, (м)	3



Промышленные плинтусы PLINTO для установки встык с промышленной плиткой

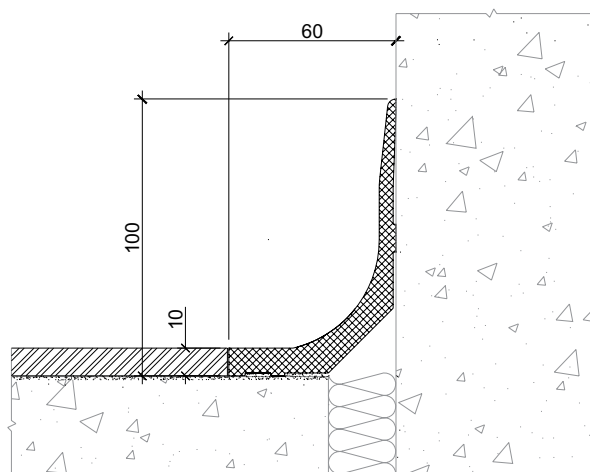
PLINTO KU 30x80

Рис.6



PLINTO KU 60x100

Рис.7



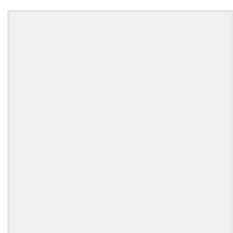
Технические характеристики

Типоразмер	PLINTO KU 30x80	PLINTO KU 60x100
Высота, Н (мм)	80	100
Ширина профиля, В (мм)	30	60
Цвет	светло-серый, цвета RAL (по запросу)	
Материал	ударостойкий ПВХ	
Стандартная длина, (м)	3	

Таблица цветов для погонажных изделий PLINTO®



CL 001 ✓



CL 002 ✓



CL 003 ✓



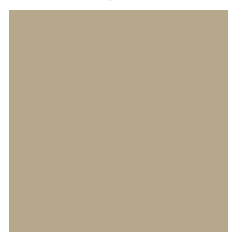
CL 004



CL 005



CL 006



CL 007



CL 008



CL 009 ✓



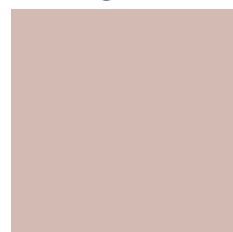
CL 010



CL 011



CL 012



CL 013 ✓



CL 014



CL 015



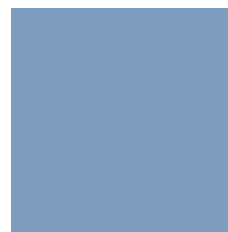
CL 016



CL 017



CL 018



CL 019



CL 020



CL 021



CL 022

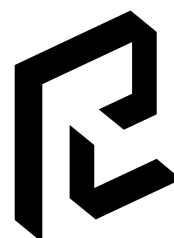


CL 023

Минимальное количество для заказа 500 м.п.

✓ Наиболее популярные цвета

ВАЖНОЕ ПРИМЕЧАНИЕ: из-за ограничений процесса печати, не следует полагаться на соответствие цвета. Точное совпадение цвета может быть достигнуто путем запроса соответствующего образца.



PLINTO®



PLINTO
ЗАЩИТНЫЕ ПРОФИЛИ

Промышленные плинтусы PLINTO

